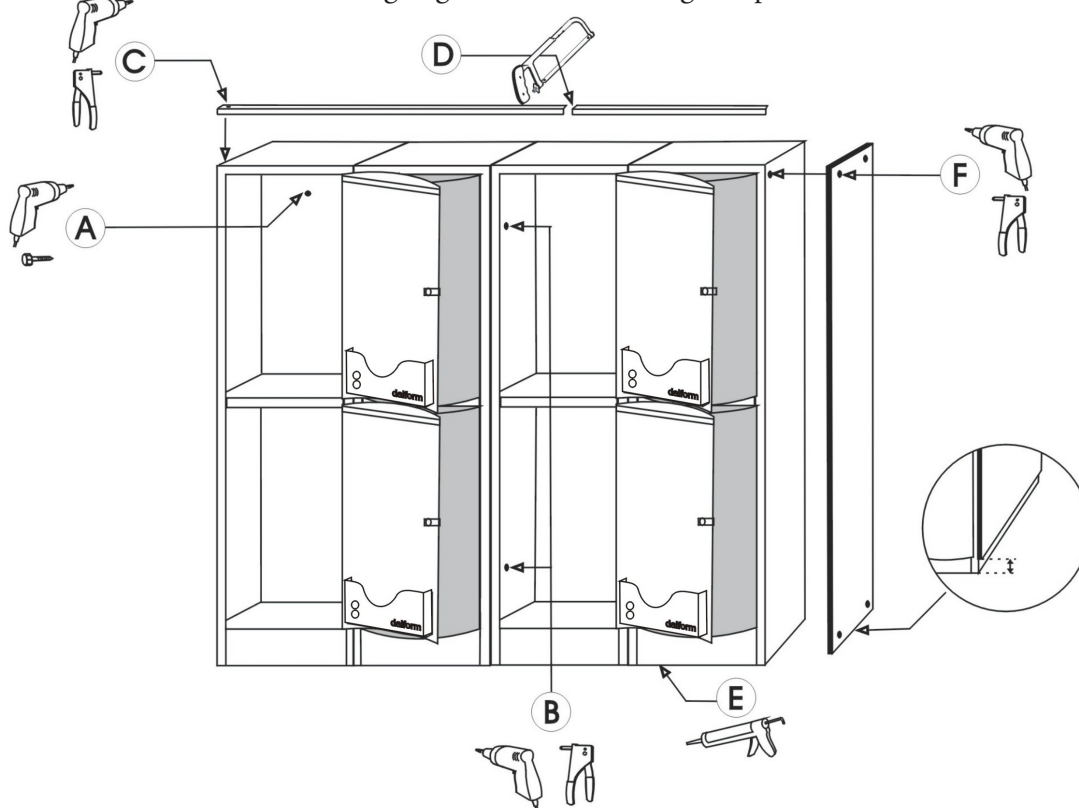


Anvisningar för montage av skåp och lås.

Anvisningen gäller lika för samtliga skåpmodeller.

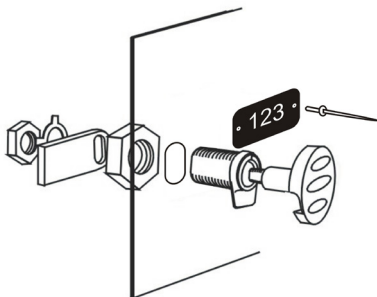


- A Borra 1 st hål i skåpets rygg. (Gäller ca var 4-5:e skåp beroende på väggkvalitet.) Ställ skåpet på plats och märk av på vägg. Borra hål i vägg för skruv, ev plugg beroende på väggmaterial. Förankra skåpet genom att "skruva åt rejält".
- B Placera skåp 2 mot skåp 1. Borra 2 st hål \varnothing 3,3 mm i skåpets sida och fäst med popnitar eller skruvar. (Popnitar finns med i skåpleveransen.)
- C När hela skåpraden är monterad läggs taklisten på plats och popnitas med 1 nit per skåp. Borra hål i listen och skåpen efter behov. Obs! Taklisten utgår vid sluttande tak.
- D Slutlisten kapas i rätt längd innan montering.
- E Vid behov, påför en silikonsträng mot golv för att motverka att fukt tränger in under skåpen.
- F Vid ev montage av gavelskiva i 10 mm laminat, borra hål i skiva och skåp och fäst med popnitar. Vid montage av gavelskiva i trä eller spån, borra hål i skåp och fäst med lämplig skruv från insidan av skåpet. Obs! Lämna en spalt, ca 10mm, ovan golv för att motverka att fukt tränger in under skivan.

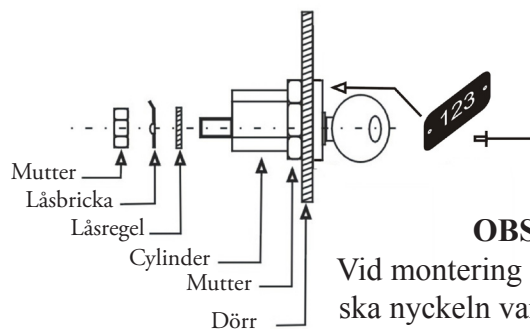
Vid vägghängning, då skåp ej står på golvsockel kan behov finnas att montera bärande väggskena under skåpet.

Vid montering av skåp som placeras rygg mot rygg ska hål för nit borraras i ryggplåten. Fastsättning/förankring mot golv med silikon, enligt punkt E.

Montage av ASSA hänglåsbeslag 350



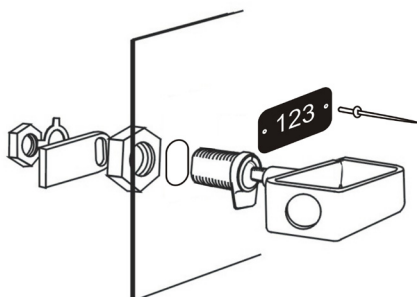
Montage av cylinderlås 450 och 950



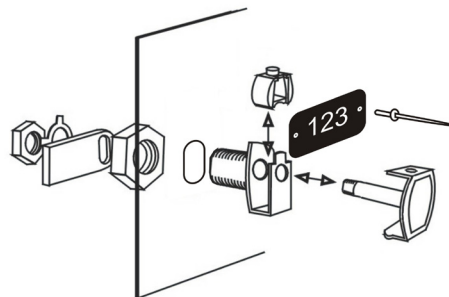
OBS!

Vid montering av låsregeln
ska nyckeln vara utdragen.
Max åtdragningsmoment
4Nm

Montage av ASSA bygellås 684 och 785



Montage av ASSA hänglåsbeslag 831



Justering av låsregel

