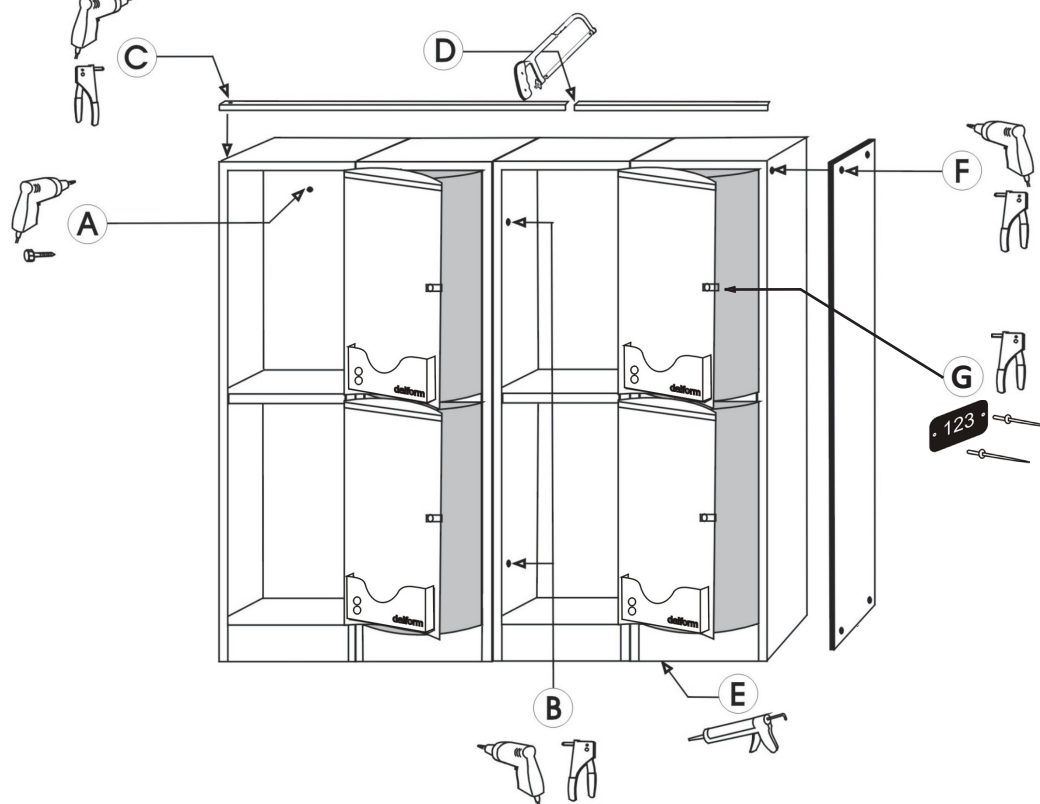


Anvisningar för montage av skåp och lås.

Anvisningen gäller lika för samtliga skåpmodeller.



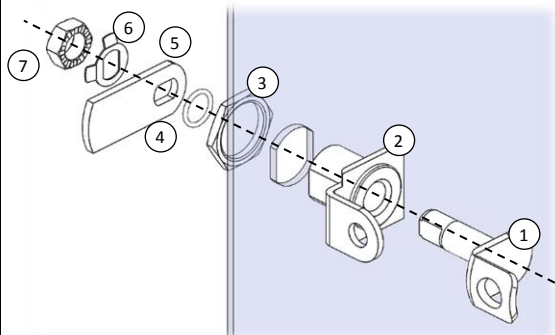
- A Borra 1 st hål i skåpets rygg. (Gäller ca var 4-5:e skåp beroende på väggkvalitet.)
Ställ skåpet på plats och märk av på vägg. Borra hål i vägg för skruv, ev plugg beroende på väggmaterial. Förankra skåpet genom att "skruva åt rejält".
- B Placera skåp 2 mot skåp 1. Borra 2 st hål \varnothing 3,3 mm i skåpets sida och fäst med popnitar eller skruvar. (Popnitar finns med i skåpleveransen.)
- C När hela skåpraden är monterad läggs taklisten på plats och popnitas med 1 nit per skåp. Borra hål i listen och skåpen efter behov. Obs! Taklisten utgår vid sluttande tak.
- D Slutlisten kapas i rätt längd innan montering.
- E Vid behov, påför lämplig fogmassa mot golv för att motverka att fukt tränger in under skåpen.
- F Vid ev. montage av gavelskiva i 10 mm laminat, borra hål i skiva och skåp och fäst med popnitar. Vid montage av gavelskiva i trä eller spån, borra hål i skåp och fäst med lämplig skruv från insidan av skåpet.
- G Nummerskyltar popnitas med två stycken popnitar (medföljer)

Vid vägghängning, då skåp ej står på golvsockel kan behov finnas att montera bärande väggskena under skåpet. Beslagsats för vägghängning finns som tillbehör och beställs separat.

Vid montering av skåp som placeras rygg mot rygg ska hål för nit borraras i ryggplåten. Fastsättning/förankring mot golv med lämpligt lim/fog, enligt punkt E.

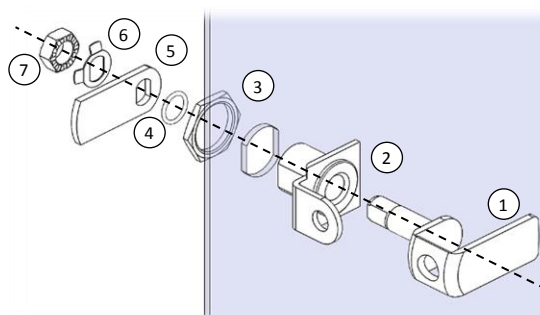
Montering av Hänglåsbeslag

ASSA ABLOY Hänglåsbeslag 684



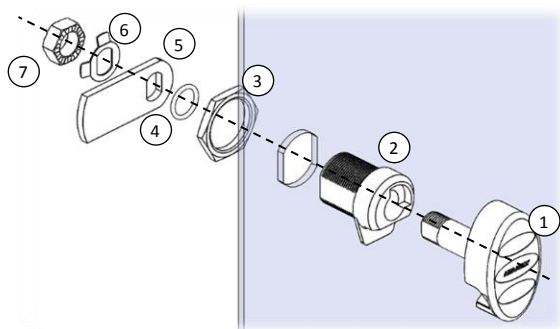
Placera vredet (1) i huset (2).
För in dessa delar genom hålet i dörren och montera på den stora muttern (3).
Ifall O-ring (4) medföljer, montera denna på tappnen (se separat ruta).
Montera den regel (5) som är beställd.
För på låsbrickan (6) och slutligen den lilla muttern (7). Böj upp vingarna på låsbrickan (se separat ruta).

ASSA ABLOY Hänglåsbeslag 785



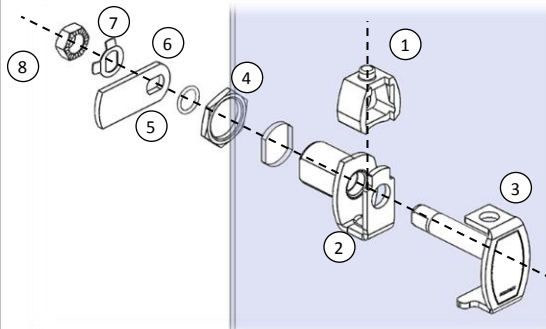
Placera vredet (1) i huset (2).
För in dessa delar genom hålet i dörren och montera på den stora muttern (3).
Ifall O-ring (4) medföljer, montera denna på tappnen (se separat ruta).
Montera den regel (5) som är beställd.
För på låsbrickan (6) och slutligen den lilla muttern (7). Böj upp vingarna på låsbrickan (se separat ruta).

ASSA ABLOY Hänglåsbeslag 350



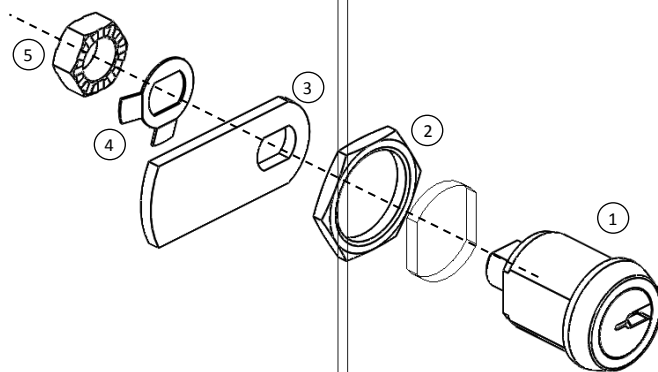
Placera vredet (1) i huset (2).
För in dessa delar genom hålet i dörren och montera på den stora muttern (3).
Ifall O-ring (4) medföljer, montera denna på tappnen (se separat ruta).
Montera den regel (5) som är beställd.
För på låsbrickan (6) och slutligen den lilla muttern (7). Böj upp vingarna på låsbrickan (se separat ruta).

ASSA ABLOY Hänglåsbeslag 831



För ner plastbiten (1) i huset (2).
För in vredet (3) genom plastbiten och huset.
För dessa delar genom hålet i dörren och montera på den stora muttern (4).
Ifall O-ring (5) medföljer, montera denna på tappnen (se separat ruta).
Montera den regel (6) som är beställd.
För på låsbrickan (7) och slutligen den lilla muttern (8). Böj upp vingarna på låsbrickan (se separat ruta).

Montering av ASSA ABLOY Skåplåscylindrar



För in cylindern (1) genom hålet i dörren och montera på den stora muttern (2).

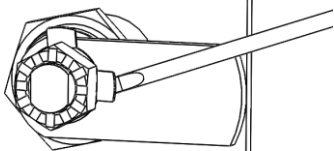
Montera den regel (3) som är beställd.

För på låsbrickan (4) och slutligen den lilla muttern (5). Böj upp vingarna på låsbrickan (se separat ruta).

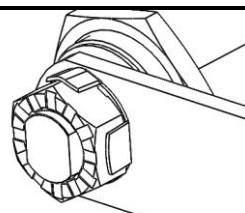
OBS! VID ÅTDRAGNING AV DEN LILLA MUTTERN SKALL NYCKELN EJ SITTA I LÅSET. DETTA KAN FÖRSTÖRA CYLINDERN.

MAX ÅTRDAGNINGSMOMENT 4 NM.

Montage av Låsbricka

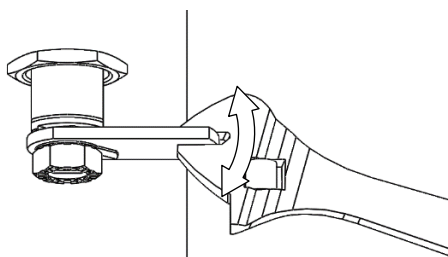


Böj upp vingarna på låsbrickan med hjälp av en mindre skruvmejsel eller liknande verktyg.



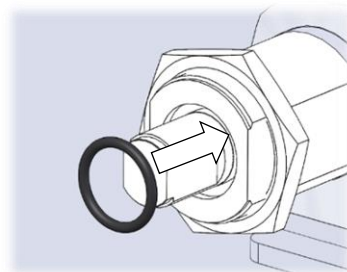
Vingarna skall omsluta muttern för att förhindra självuppgångning.

Justering av Regel



När luckan är stängd är det viktigt att det finns ett litet glapp på ca 1-2 mm mellan regel och karm för fullgod funktion. Ifall detta måste justeras så böj regeln med en skiftnyckel eller polygrip till dess att rätt glapp erhålls.

Montering av O-ring



I det fall att produkten levereras med O-ring skall den monteras på cylindertappen ner i det uttag som finns förberett i huset innan att regeln monteras.